

ProfiMaster

NL - Handleiding

Typenschild einkleben

1 Algemeen	- 7 -
1.1 Inleiding	- 7 -
1.2 Verwijzingen naar auteursrechten en eigendomsrechten	- 7 -
1.3 Richtlijnen voor de operator	- 7 -
2 Veiligheid	- 9 -
2.1 Algemeen	- 9 -
2.2 Richtlijnen bij tekens en symbolen.....	- 9 -
2.3 Door de exploitant aan te brengen markeringen / bordjes	- 10 -
2.4 Veiligheidsvoorschriften voor de gebruiker	- 10 -
2.5 Veiligheidsinstructies voor onderhoud/ probleemoplossing	- 11 -
2.6 Opmerkingen over speciale soorten gevaar	- 11 -
3 Productinformatie	- 16 -
3.1 Functiebeschrijving	- 16 -
3.2 Onderscheidend kenmerk – W3-getest	- 16 -
3.3 Onderscheidend kenmerk - 1 of 2 afzuigarmen	- 17 -
3.4 Beoogd gebruik	- 18 -
3.5 Omgevingscondities.....	- 20 -
3.6 Algemene eisen conform DIN EN ISO 21904	- 21 -
3.7 Redelijkerwijs voorzienbaar foutief gebruik.....	- 21 -
3.8 Markeringen en bordjes op het product.....	- 22 -
3.9 Resterend risico.....	- 22 -
4 Transport en opslag	- 25 -
4.1 Transport	- 25 -
4.2 Opslag.....	- 25 -
5 Montage	- 26 -
6 Gebruik	- 28 -
6.1 Kwalificatie van de operators	- 28 -
6.2 Bedieningselementen	- 28 -
6.3 Positionering van de afzuigkap	- 30 -
6.4 Inbedrijfstelling.....	- 31 -
7 Onderhoud	- 33 -
7.1 Service	- 33 -
7.2 Onderhoud	- 34 -

7.2.1	Speciale informatie bij het laserlassen	- 34 -
7.2.2	Filtervervanging – veiligheidsinstructies	- 34 -
7.2.3	Vervanging van de filter	- 36 -
7.3	Problemen oplossen.....	- 40 -
7.4	Noodprocedures	- 40 -
8	Verwijdering	- 42 -
8.1	Kunststoffen	- 42 -
8.2	Metalen.....	- 42 -
8.3	Filterelementen.....	- 42 -
9	Bijlage	- 43 -
9.1	EU-conformiteitsverklaring	- 43 -
9.2	UKCA Declaration of Conformity	- 44 -
9.3	Technische gegevens.....	- 45 -
9.4	Maatblad	- 46 -
9.5	Reserveonderdelen.....	- 47 -
9.6	Accessoires	- 47 -

1 Algemeen

1.1 Inleiding

Deze gebruiksaanwijzing moet nauwgezet worden nageleefd om het naar behoren en veilig functioneren van het product te kunnen garanderen.

De gebruiksaanwijzing bevat belangrijke informatie om het product veilig, correct en economisch te gebruiken. Door de gebruiksaanwijzing na te leven, worden gevaren vermeden, reparatiekosten en uitvaltijd verminderd, de betrouwbaarheid verbeterd en de levensduur van het product verlengd. De gebruiksaanwijzing moet constant beschikbaar zijn en moet door elke persoon die aan of met het product werkt, worden gelezen en gebruikt.

Hiertoe behoren onder andere:

- de bediening en oplossing van problemen tijdens de werking,
- de instandhouding (reinigen, onderhoud),
- het transport,
- de montage,
- de verwijdering.

Technische wijzigingen en vergissingen voorbehouden.

1.2 Verwijzingen naar auteursrechten en eigendomsrechten

Deze bedieningshandleiding dient vertrouwelijk te worden behandeld en mag alleen aan bevoegde personen worden verstrekt. Het doorgeven aan derden is uitsluitend toegestaan met voorafgaande schriftelijke toestemming van de fabrikant KEMPER GmbH.

Alle documenten worden beschermd door het auteursrecht. Elke vorm van doorgifte, vermenigvuldiging of gedeeltelijk gebruik, evenals het doorgeven van de inhoud ervan, is zonder uitdrukkelijke schriftelijke toestemming verboden.

Overtredingen worden strafrechtelijk vervolgd en verplichten tot vergoeding van de ontstane schade.

Industriële eigendomsrechten zoals octrooien, merken of ontwerpen berusten uitsluitend bij de fabrikant.

1.3 Richtlijnen voor de operator

De gebruiksaanwijzing vormt een integraal onderdeel van het product. De exploitant zorgt ervoor dat het bedienende personeel op de hoogte is van deze handleiding.

De exploitant dient de gebruiksaanwijzing op basis van nationale voorschriften inzake ongevalpreventie en milieubescherming met bedieningsinstructies aan te vullen, inclusief informatie over toezicht- en

rapportageverplichtingen. Daarbij moet rekening worden gehouden met operationele bijzonderheden, zoals de arbeidsorganisatie, werkprocessen en het ingezette personeel. Naast de gebruiksaanwijzing en de in het land en plaats van het gebruik van de machine geldende regelgeving voor de ongevallenpreventie moeten ook de erkende technische regels voor veilig en vakkundig omgaan in acht genomen worden.

De exploitant mag geen modificaties, toevoegingen of omzettingen aan het product uitvoeren zonder dat de fabrikant daar zijn goedkeuring voor heeft gegeven, aangezien dat de veiligheid kan beïnvloeden! De te gebruiken reserveonderdelen moeten aan de door de fabrikant gespecificeerde technische vereisten voldoen. Dit is bij originele reserveonderdelen altijd gewaarborgd.

Alleen getraind of geïnstrueerd personeel mag het product bedienen, onderhouden en transporteren. De verantwoordelijkheden van het personeel dat het product bedient, onderhoudt en transporteert, dienen duidelijk te worden vastgelegd.

2 Veiligheid

2.1 Algemeen

Het product is ontwikkeld en gebouwd volgens de laatste stand der techniek en conform de erkende veiligheidsregels. Het gebruik van het product kan tot technische risico's voor de gebruiker of schade aan het product of aan andere eigendommen leiden, als het:

- bediend wordt door ongeschoold en niet geïnstrueerd personeel,
- niet wordt gebruikt zoals is bedoeld en/of
- onjuits wordt onderhouden.

2.2 Richtlijnen bij tekens en symbolen

▲ GEVAAR

Dit symbool in combinatie met het signaalwoord 'Gevaar' wijst op een onmiddellijk dreigend gevaar. Als de veiligheidsinstructies niet worden nageleefd, kan dat overlijden of ernstig letsel tot gevolg hebben.

▲ WAARSCHUWING

Dit symbool in combinatie met het signaalwoord 'Waarschuwing' wijst op een mogelijk gevaarlijke situatie. Als de veiligheidsinstructies niet worden nageleefd, kan dat overlijden of ernstig letsel tot gevolg hebben.

▲ LET OP

Dit symbool in combinatie met het signaalwoord 'Let op' wijst op een mogelijk gevaarlijke situatie. Als de veiligheidsinstructies niet worden nageleefd, kan dat lichte verwondingen tot gevolg hebben.

Kan ook worden gebruikt om te waarschuwen voor schade aan eigendommen.

INFORMATIE

De algemene instructies zijn eenvoudige extra informatie die niet voor persoonlijk letsel of materiële schade waarschuwen.

1. De opsommingen van de actiestappen zijn gemarkeerd als getallen met een punt, waarbij de volgorde van belang is.
- Met behulp van bulletpunten worden onderdelen in een legenda of voor instructies opgesomd, waarvan de volgorde onbelangrijk is.

2.3 Door d exploitant aan te brengen markeringen / bordjes

De exploitant is verplicht om, indien nodig, extra markeringen en bordjes op het product en in zijn directe omgeving aan te brengen.

Dergelijke markeringen en bordjes kunnen bijvoorbeeld verwijzen naar het verplicht dragen van persoonlijke beschermingsmiddelen.

2.4 Veiligheidsvoorschriften voor de gebruiker

Voordat het product wordt gebruikt, dient de gebruiker van het product te worden geïnstrueerd over de omgang met het product en de materialen en over de apparatuur die daarbij worden ingezet. Dat geschiedt middels informatie, instructies en training.

Het product mag alleen worden gebruikt als het zich in een technisch perfecte staat bevindt, en moet in overeenstemming met het beoogde gebruik, op een veiligheidsbewuste en risicobewuste manier, met inachtneming van deze gebruiksaanwijzing, worden gebruikt! Alle storingen en met name degene die de veiligheid in gevaar kunnen brengen, moeten onmiddellijk verholpen worden!

Elke persoon die het product in gebruik neemt, bedient of onderhoudt, moet deze handleiding volledig hebben gelezen en begrepen. Tijdens de werking van het toestel is het al te laat. Dat geldt in het bijzonder voor personeel dat slechts af en toe aan of met het product werkt.

De gebruiksaanwijzing moet altijd binnen handbereik van het product liggen.

Voor eventuele schade en ongevallen veroorzaakt door de niet naleving van deze gebruiksaanwijzing wordt er geen aansprakelijkheid genomen.

De desbetreffende voorschriften voor ongevallenpreventie, evenals de overige algemeen aanvaarde veiligheidstechnische regels en de regels voor de gezondheid op het werk moeten worden opgevolgd.

De verantwoordelijkheid voor de verschillende activiteiten op het gebied van onderhoud en service dienen duidelijk te worden vastgelegd en nageleefd. Dat is de enige manier om fouten te voorkomen, vooral in gevaarlijke situaties.

De exploitant moet het bedienings- en onderhoudspersoneel verplichten tot het gebruik van persoonlijke beschermingsmiddelen. Dat zijn vooral veiligheidsschoenen, veiligheidsbril en handschoenen.

Geen onbedekt, lang haar, geen losse kleding of sieraden! In principe bestaat er een gevaar om ergens te blijven hangen of met de bewegende delen meegetrokken of -gesleept te worden!

Als er veiligheidsrelevante wijzigingen aan het product optreden, dient u

het gebruik ervan onmiddellijk te stoppen en te beveiligen en dit aan de verantwoordelijke afdeling/persoon te melden!

Werkzaamheden aan het product mogen alleen worden uitgevoerd door betrouwbaar, opgeleid personeel. Let op de wettelijk toegelaten minimumleeftijd!

Personeel dat moet worden opgeleid, ingewerkt, geïnstrueerd of dat stage volgt, mag alleen onder constant toezicht van een ervaren persoon aan of met het product werken!

2.5 Veiligheidsinstructies voor onderhoud/ probleemoplossing

Service- en onderhoudsdeuren moeten te allen tijde vrij toegankelijk zijn.

Alleen als het product is uitgeschakeld, mogen onderhouds- en reparatiewerkzaamheden evenals probleemoplossing worden uitgevoerd.

De bij de onderhouds- en reparatiewerkzaamheden losgemaakte schroefverbindingen altijd terug vastdraaien! Indien voorgeschreven, de daarvoor voorziene schroeven met de draaimomentsleutel vastdraaien.

Met name aansluitingen en schroefverbindingen aan het begin van de onderhouds-/reparatie-/schoonmaakbeurt ontdoen van vuil of schoonmaakmiddelen.

Leef de in de gebruiksaanwijzing voorgeschreven of aangegeven perioden voor herhaalde controles en inspecties na.

Markeer de onderdelen vóór het demonteren, zodat u precies weet waar ze horen.

2.6 Opmerkingen over speciale soorten gevaar

⚠ GEVAAR**Gevaar door een elektrische schok!**

Werkzaamheden aan de elektrische uitrusting van het product mogen alleen door een erkend elektricien of door geïnstrueerd bedieningspersoneel onder leiding en toezicht van een erkend elektricien en in overeenstemming met de elektronische voorschriften worden uitgevoerd!

Voordat u het product opent, dient u de stekker, indien aanwezig, uit het stopcontact te trekken, zodat wordt voorkomen dat het product onbedoeld opnieuw opstart.

Schakel het product onmiddellijk uit met de aan-/ uit-schakelaar en trek de stekker, indien aanwezig, uit het stopcontact als er een storing is in de elektrische voeding van het product!

Alleen originele zekeringen met voorgeschreven stroomsterktes gebruiken!

Elektrische componenten, waaraan inspectie-, onderhouds- en reparatuurwerkzaamheden uitgevoerd worden, moeten spanningsvrij uitgeschakeld worden. Bedrijfsmiddelen waarmee de verbinding werd verbroken, moeten tegen onopzettelijk of automatisch opnieuw opstarten worden beveiligd. Vrijgeschakelde elektrische componenten eerst controleren of zij spanningsvrij zijn, daarna de naastliggende, onder spanning zijnde componenten, isoleren. Bij het uitvoeren van reparaties de structurele karakteristieken niet op die manier wijzigen dat de veiligheid daarmee negatief beïnvloedt zou worden.

Kabel regelmatig op beschadigingen controleren en event. vervangen.

**⚠ WAARSCHUWING****Gevaar voor elektrische schok bij ontbrekende aarding!**

In geval van een ontbrekende of onjuist uitgevoerde aarding (aansluiten van de PE-geleider) van apparatuur, kunnen op blootgestelde onderdelen of behuizingsdelen hoge spanningen aanwezig zijn die bij aanraking kunnen leiden tot ernstig of dodelijk letsel.

⚠ WAARSCHUWING

Gevaar voor elektrische schok bij aansluiting van een ongeschikte stroomvoorziening!

Onderdelen die in contact kunnen komen met personen kunnen onder gevaarlijke spanning staan als gevolg van een aangesloten ongeschikte stroomvoorziening. Het contact met gevaarlijke spanning kan leiden tot ernstig of dodelijk letsel.

Voor elektrische aansluitgegevens, zie het typeplaatje van het product

Netaansluiting

Het product is ontworpen voor de netspanning die op het typeplaatje aangegeven is. Als er geen netsnoer of -stekker aan het product zijn bevestigd, moeten deze worden aangebracht in overeenstemming met de nationale normen.

⚠ LET OP

Een onvoldoende gedimensioneerde elektrische installatie kan leiden tot ernstige materiële schade.

De nettoevoerleiding en de beveiliging ervan moeten worden gedimensioneerd overeenkomstig de bestaande stroombron. De technische gegevens op het typeplaatje zijn van toepassing.

De netbeveiliging moet zijn voorzien van ten minste een installatieautomaat van **categorie C**.

⚠ WAARSCHUWING**Gevaar door omvallen tijdens het transport!**

Het product kan kantelen en omvallen wanneer het wordt verplaatst. Door het hoge eigengewicht kunnen personen gewond raken.

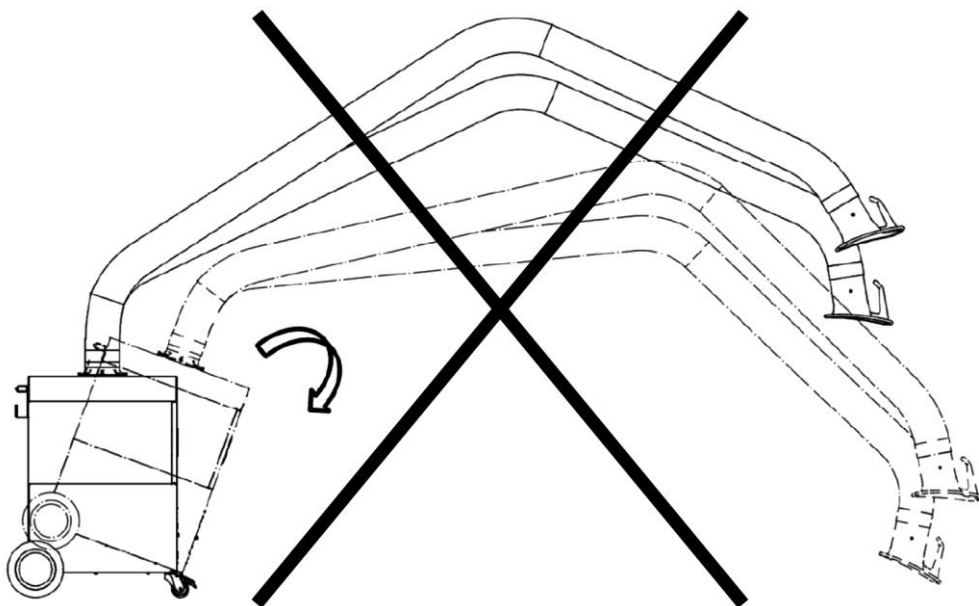
- Ontgrendel de remmen van de zwenkwielen voordat u het product verplaatst.
- Verplaats en parkeer het product alleen op een vlak en glad vloerooppervlak.
- Verplaats het product alleen met de duwgreep.
- Gebruik de duwgreep niet om het product op te tillen.
- Ga niet op het product zitten of klimmen.
- Alvorens te verplaatsen; afzuigarmen inklappen indien aanwezig/ afzuigslangen oprollen of demonteren.

⚠ GEVAAR**Gevaar door kantelen van het product!**

Bij producten met twee afzuigarmen bestaat het gevaar dat het product bij onjuist gebruik kan kantelen!

Let er bij het positioneren van de twee afzuigarmen op dat niet beide afzuigarmen naar dezelfde kant worden gezwenkt.

Ook wordt de stabiliteit van de lengte en strekking van de afzuigarmen beïnvloed.



Afb. 1: Onjuiste positionering van de afzuigarmen

▲ WAARSCHUWING**Gezondheidsgevaar door lasrookdeeltjes!**

Lasstof/-rook niet inademen! Ernstig lichamelijk letsel in de ademhalingsorganen en de luchtwegen is mogelijk!

Lasrook bevat stoffen die kanker kunnen veroorzaken!

Huidcontact met snij- en lasrook enz. kan bij gevoelige personen huidirritatie veroorzaken!

Reparatie- en onderhoudswerkzaamheden aan het product mogen alleen worden uitgevoerd door getraind en geautoriseerd vakpersoneel. Daarbij dienen de veiligheidsinstructies en de geldende voorschriften inzake ongevallenpreventie in acht te worden genomen!

Voorkom contact met en inademing van stofdeeltjes; draag wegwerpoverall, veiligheidsbril, handschoenen en een geschikt geschikt ademhalingsbeschermend FFP2-masker (mondkapje) volgens EN 149.

Het vrijkomen van gevaarlijke stofdeeltjes moet tijdens reparatie- en onderhoudswerkzaamheden worden vermeden. Op die manier wordt voorkomen dat personen die dit werk zelf niet uitvoeren, daar schade van ondervinden.

▲ LET OP**Gezondheidsgevaar door geluidsemissies!**

Het product kan geluid maken. Details zijn in de technische gegevens te vinden. In combinatie met andere machines en/of lokale omstandigheden kan het product op de plaats van gebruik meer geluid produceren. In dit geval is de exploitant verplicht het bedienend personeel te voorzien van de geschikte beschermende uitrusting.

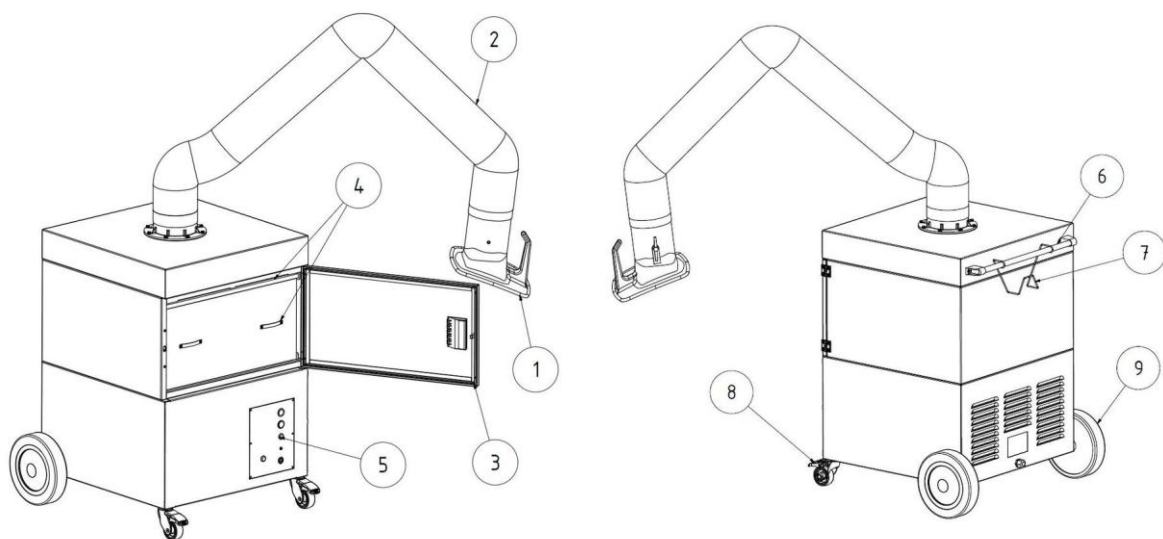
3 Productinformatie

3.1 Functiebeschrijving

Het product is een compacte lasrookfilterinstallatie die ervoor zorgt dat de rook die bij het snijden geproduceerd wordt, afgezogen wordt op de plaats van oorsprong en met een filtratie-efficiëntie van meer dan 99% gefilterd wordt.

De afgezogen lucht met schadelijke stoffen wordt in een 2-traps filtratieproces gereinigd en dan in de werkruimte teruggeblazen.

Het apparaat is uitgerust met een flexibele afzuigarm waarvan de afzuigkap vlot beweegt en elke positie kan innemen.



Afb. 2: Productbeschrijving

Pos.	Benaming	Pos.	Benaming
1	Afzuigkap	6	Greepstang
2	Afzuigarm	7	Kabelhouder
3	Onderhoudsdeur	8	Zwenkwiel met rem
4	Filterelement	9	Achterwiel
5	Bedieningselementen/ besturingskasten		

Tab. 1: Posities op het product

3.2 Onderscheidend kenmerk – W3-getest

Dit product wordt in twee versies vervaardigd:

- **Uitvoering – niet W3-getest**
- **Uitvoering – W3-getest**

Attentie


Alleen producten met de W3-sticker zijn als zodanig getest en gecertificeerd.

Zie ook hoofdstuk Technische gegevens: Lasrookklasse en testnorm.

W3-getest:

Het product is getest door het IFA (Instituut voor Arbeidsveiligheid en Gezondheid van de Duitse Sociale Ongevallenverzekeringsinstellingen). Het voldoet aan de eisen van lasrookscheidingsklasse W3 en is conform EN ISO 21904-1.

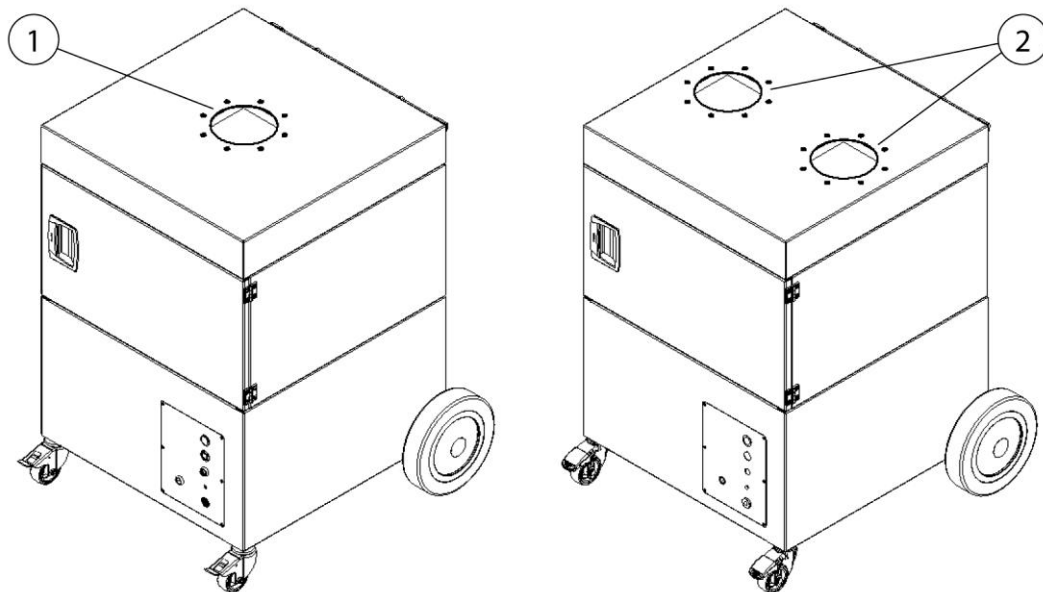
De geteste producten zijn voorzien van het DGUV-keurmerk en een W3-keurmerk (markering van de lasrookscheidingsklasse) in de vorm van een sticker.

Etikettering op het product	Betekenis/verklaring	Verwijzing-logo
W3-sticker	Model W3-getest volgens testnorm – zie hoofdstuk “Technische gegevens”	

Tab. 2: W3-markering

3.3 Onderscheidend kenmerk - 1 of 2 afzuigarmen

Dit product wordt in twee versies vervaardigd:



Afb. 3:

Pos.	Benaming	Pos.	Benaming
1	Product voor 1 afzuigarm	2	Product voor 2 afzuigarmen

Tab. 3: Onderscheidend kenmerk 1/2 afzuigarmen

- Uitvoering – product met 1 afzuigarm – W3/IFA-gecertificeerd.
- Uitvoering – product met 2 afzuigarm (optioneel) – **niet** W3/IFA-gecertificeerd.

3.4 Beoogd gebruik

Het product is bedoeld om lasrook die ontstaat bij het lassen van metalen materialen op de plaats van ontstaan af te zuigen en te filteren.

Het product mag alleen worden gebruikt voor processen waarbij geen gloeiende vonken of ontvlambare deeltjes worden aangezogen.

In de specificaties vindt u de afmetingen en verdere details over het product die gevolgd moeten worden.

INFORMATIE



Alleen producten met de W3-sticker zijn als zodanig getest en gecertificeerd. Zie ook hoofdstuk Technische gegevens: Lasrookklasse en testnorm.

INFORMATIE

Bij het lassen van gelegeerd of hooggelegeerd staal met lasadditieven met meer dan 5 % chroom/nikkel komen kankerverwekkende CMR-stoffen (carcinogeen, mutageen, reprotoxisch) vrij. Overeenkomstig de officiële voorschriften mogen in Duitsland alleen geteste en goedgekeurde producten worden gebruikt voor het afzuigen van deze voor de gezondheid gevaarlijke rookdeeltjes in het zogenaamde recirculatieproces.

Alleen producten die voldoen aan de eisen van de lasrookafscheidingsklasse W3 en IFA-getest zijn mogen voor de bovengenoemde lasprocessen in het recirculatieproces worden gebruikt!

Bij het afzuigen van de lasrook met kankerverwekkende bestanddelen (bijv. chromaten, nikkeloxide enz.) moeten de voorschriften van TRGS 560 (technische regels voor gevaarlijke stoffen) en TRGS 528 (lastechnische werken) nageleefd worden.

INFORMATIE

Neem de specificaties in het hoofdstuk “Technische gegevens” in acht en volg ze op.

Bij het gebruik volgens het beoogde doel behoort ook de naleving van de aanwijzingen voor

- de veiligheid,
- de bediening en besturing,
- de reparatie en onderhoud,

die in deze gebruiksaanwijzing beschreven worden.

Elk ander of verder gebruik wordt beschouwd als oneigenlijk gebruik. Alleen de exploitant van het product is aansprakelijk voor de hieruit voortvloeiende schade. Dit geldt ook voor ongeautoriseerde wijzigingen aan het product.

3.5 Omgevingscondities

Het gebruik of de opslag van het apparaat buiten het aangegeven bereik wordt beschouwd als oneigenlijk gebruik en kan de werking, het zuigvermogen en de beschermende werking volgens DIN EN ISO 21904 nadelig beïnvloeden. De fabrikant aanvaardt geen aansprakelijkheid voor de schade die hieruit voortvloeit.

Algemeen:

- Omgevingslucht vrij van stof, zuren, corrosieve gassen of andere agressieve stoffen.
- Hoogte boven zeeniveau: tot 1000 m [3281 ft].
- Alleen voor producten met de juiste goedkeuring: Gebruik indoor of outdoor toegestaan.

Temperatuurbereik van de omgevingslucht:

Bedrijfsmodus	Werking	Transport / opslag
Indoor (binnenshuis)	+5 °C tot 40 °C [+41 °F tot +104 °F]	-20 °C tot 50 °C [-4 °F tot +122 °F]
Outdoor (Alleen voor goedgekeurde producten)	-10 °C tot 40 °C [14 °F tot +104 °F]	-20 °C tot 50 °C [-4 °F tot +122 °F]

Tab. 4: Temperatuurbereik van de omgevingslucht

Relatieve luchtvochtigheid (niet-condenserend, tenzij anders goedgekeurd):

- **Indoor:** bis 50 % bij +40 °C [+104 °F], tot 90 % bij +20 °C [+68 °F]
- **Outdoor:** tot 100 %, inclusief tijdelijke condensatie als gevolg van weersinvloeden

3.6 Algemene eisen conform DIN EN ISO 21904

INFORMATIE

Aansluiting van leidingsystemen, afzuigarmen en slangen.

Leidingsystemen, afzuigarmen en slangen die op het product zijn aangesloten, kunnen tot drukverlaging leiden en moeten door de systeemplanner of gebruiker in aanmerking worden genomen.

De aangesloten componenten moeten geschikt zijn voor het product en de vereiste minimale volumestroom (afzuigvermogen) garanderen.

Een mogelijk ontwerp van het kanaalsysteem kan bij de fabrikant worden opgevraagd.

De aangesloten componenten moeten regelmatig worden gecontroleerd op juiste plaatsing, lekken en verstoppingen.

Het vereiste afzuigvermogen moet m.b.v. het detectie-element worden gecontroleerd.

INFORMATIE

Recirculatie van de lucht naar de werkplekatmosfeer

In sommige landen is een recirculatie van lucht naar de werkplekatmosfeer niet aanbevolen of verboden. Het kan nodig zijn de afvoerlucht via een kanaalsysteem naar buiten af te voeren.

3.7 Redelijkerwijs voorzienbaar foutief gebruik

Als het product wordt gebruikt zoals bedoeld is, zal het product geen aanleiding geven tot redelijkerwijs te voorzien verkeerd gebruik dat tot gevaarlijke situaties met lichamelijk letsel kan leiden.

Het is niet toegestaan het product te gebruiken in industriële omgevingen, waar aan vereisten voor explosiebeveiliging moet worden voldaan.

Verder mag het toestel niet worden gebruikt voor:

1. de processen , die volgens de bovenvermelde gegevens niet in overeenstemming zijn met het beoogde gebruiksdoel en waarbij de aangezogen lucht:
 - door slijpwerkzaamheden vonken bevat, die de filter, vanwege hun grootte en aantal, kunnen leiden tot beschadigingen of brand;
 - vloeistoffen bevat die leiden tot de verontreiniging van de luchtstroom door aerosol- en oliehoudende dampen;

- met licht ontvlambare, brandbare stoffen en/of met stoffen is belast, die explosieve mengsels of atmosferen kunnen vormen;
 - wordt gemengd met ander agressieve of schurende stoffen die het product en de gebruikte filterelementen beschadigen;
 - organische, toxische stoffen/bestanddelen bevat die vrijkomen bij het scheiden van het materiaal.
2. Standplaatsen in de open lucht waarbij het product aan weersinvloeden wordt blootgesteld – omdat het product slechts in gesloten omgevingen opgesteld mag worden.
- Is eventueel een buitenversie van het product beschikbaar, mag deze buiten worden opgesteld. Houd er rekening mee dat voor het opstellen buiten eventueel ander toebehoren nodig is.

3.8 Markeringen en bordjes op het product

Er zijn verschillende markeringen en bordjes op het product bevestigd. Als die worden beschadigd of verwijderd, moeten ze op dezelfde plek onmiddellijk worden vervangen door nieuwe exemplaren.

De exploitant is verplicht om, indien nodig, extra markeringen en bordjes op het product en in zijn directe omgeving aan te brengen.

Dergelijke markeringen en bordjes kunnen bijvoorbeeld verwijzen naar het verplicht dragen van persoonlijke beschermingsmiddelen.

In het land van gebruik land kunnen aanvullende vereiste veiligheidsinstructies en pictogrammen door de fabrikant worden verstrekt om te voldoen aan de toepasselijke wetgeving.

3.9 Resterend risico

Zelfs als alle veiligheidsvoorschriften worden nageleefd, blijven de hieronder beschreven restrisico's aanwezig als het product wordt gebruikt.

Alle personen die aan en met het product werken, moeten van dit restrisico op de hoogte zijn gebracht en moeten de instructies volgen om te voorkomen dat deze restrisico's tot ongevallen of schade leiden.

▲ WAARSCHUWING

Ernstige schade aan de luchtwegen en het ademhalingsstelsel mogelijk – draag ademhalingsbescherming van FFP2-klasse of hogere kwaliteit.

Huidcontact met lasrookdeeltjes kan huidirritatie veroorzaken bij gevoelige personen – beschermende kleding dragen.

Alvorens met het lassen te beginnen, dient te worden gecontroleerd of het product goed afgesteld en in werking gesteld is. De filterelementen moeten volledig aanwezig en onbeschadigd zijn.

Het aangesloten detectie-element moet de lasrook betrouwbaar detecteren. Informatie over het juiste positioneren is te vinden in de documentatie van het detectie-element.

Bij het vervangen van de filterelementen kan huidcontact met de afgescheiden stofdeeltjes optreden. Ook kunnen stofdeeltjes door het werk worden verspreid. Daarom moeten ademhalingsbescherming en beschermende kleding worden gedragen.

Smeulende resten in de filterelementen kunnen aanleiding geven tot brand – product uitschakelen, de smoorklep in de afzuigkap sluiten en het apparaat gecontroleerd laten afkoelen.

▲ WAARSCHUWING

Bij het afzuigen van lasrookdeeltjes uit laserlasprocessen kan – afhankelijk van het materiaal, de procesparameters en de bedrijfsomstandigheden – een verhoogde reactiviteit van de afgezette stofdeeltjes optreden.

Onder ongunstige omstandigheden kan dit leiden tot opwarming van stofafzettingen en in sommige gevallen tot smeulprocessen in het filter of de stofopvangbak.

Dit gedrag hangt sterk af van de specifieke toepassing (bijvoorbeeld het materiaal, coatings, verontreinigingen zoals olie of vet) en doet zich niet bij alle toepassingen voor.

Om mogelijke risico's tot een minimum te beperken, moeten met name de volgende maatregelen in acht worden genomen:

- regelmatige controle en lediging van de stofbak
- Naleving of aanpassing van de onderhoudsintervallen
- Vermeng verschillende soorten stof niet
- Rekening houden met procesomstandigheden en de invloed van materialen

4 Transport en opslag

4.1 Transport

⚠ GEVAAR

Levensbedreigende verdrukkingen mogelijk bij het laden en transporteren van het product!

Door verkeerd tillen en transporteren kan de aanwezige pallet met het product erop kantelen en vallen!

- Begeef u nooit onder hangende lasten!
- Let op het toelaatbare draagvermogen van de transport- en hefhelpmiddelen!
- Neem de geldende voorschriften voor ongevallenpreventie en arbeidsveiligheid in acht.

Gebruik voor het vervoer van producten met pallets een geschikte heftruck of vorkheftruck.

Het gewicht van het product staat op het typeplaatje vermeld.

4.2 Opslag

Het product moet in zijn originele verpakking bij een omgevingstemperatuur van -20 °C tot +50°C, op een droge en schone plaats, opgeslagen worden. De verpakking mag daarbij niet door andere voorwerpen worden belast.

Voor alle producten geldt dat de opslagduur onbeperkt is.

5 Montage

INFORMATIE

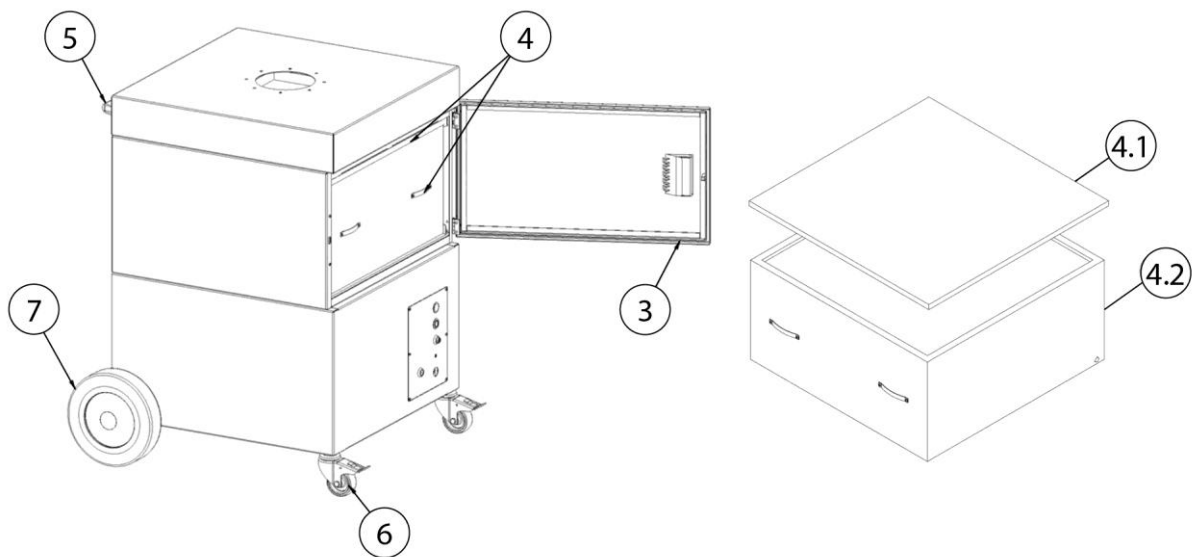
De exploitant van het product mag de zelfstandige montage van de installatie alleen opdragen aan personen die met deze taak vertrouwd zijn.

Er zijn twee mensen nodig om het product te monteren.

Er dient op gelet te worden dat de lasstroomretrouleiding tussen het werkstuk en de lastoestel een lage weerstand heeft en verbindingen tussen het werkstuk en product vermeden worden, zodat de lasstroom eventueel niet via de beschermingskabel van het product naar met het lastoestel kan terug terugstromen.

INFORMATIE

Bij de montage van de eventueel verkrijgbare aanbouwproducten dienen de bijgevoegde handleidingen gevolgd te worden.



Afb. 4: Montage

Pos.	Benaming	Pos.	Benaming
3	Onderhoudsdeur	5	Greepstang
4	Filterelement	6	Zwenkwiel met rem (voorwiel)
4.1	Voorfilter tussenstuk	7	Achterwiel
4.2	Hoofdfilter		

Tab. 5: Posities op het product

6 Gebruik

Elke persoon die betrokken is bij het gebruik, het onderhoud en de reparatie van het product moet deze handleiding en de instructies voor eventuele hulpstukken en accessoires hebben gelezen en begrepen.

6.1 Kwalificatie van de operators

De exploitant van het product mag alleen personen die vertrouwd zijn met deze taak, het product zelfstandig laten gebruiken.

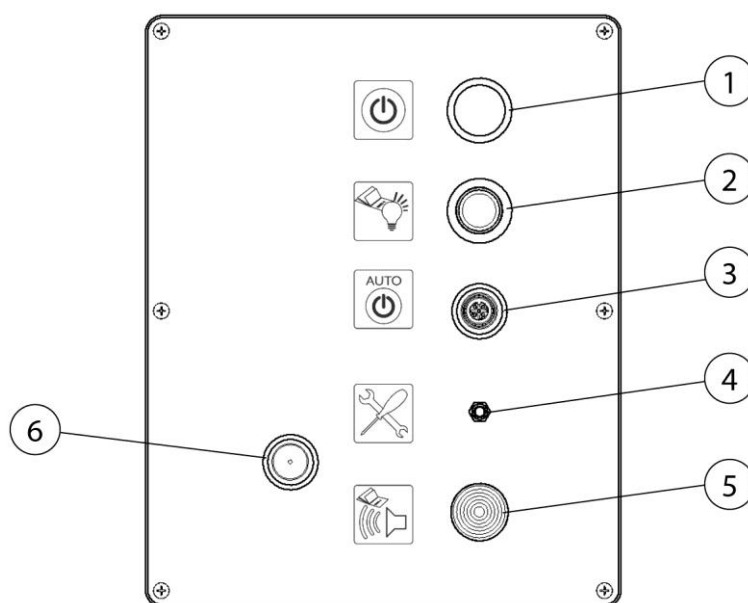
Met deze opdracht vertrouwd zijn, omvat ook dat de betreffende personen overeenkomstig met de opdrachtsbepaling opgeleid zijn en zowel de gebruikshandleiding als de desbetreffende werkingsaanwijzingen kennen.

Het product mag alleen worden gebruikt door getraind of geïnstrueerd personeel.


Alleen zo bereikt men een bewustzijn van veiligheid en gevaren bij alle medewerkers.

6.2 Bedieningselementen

Aan de voorzijde van het product bevinden zich bedieningselementen en aansluitmogelijkheden:



Afb. 5: Bedieningselementen

Pos.	Benaming	Informatie
1	Aan-/uitschakelaar	
2	Signaallamp	
3	Installatieopening voor start-stop-aansluitblok (optionele uitrusting) (gesloten met blinddoppen)	
4	Drukmeetopening (alleen voor de servicetechnici)	
5	Signaalhoorn	
6	Drukschakelaar (gesloten met blinddop) (alleen voor servicetechnici)	

Tab. 6: Bedieningselementen

- **I/O Schakelaar (pos. 1)**

Door op de schakelaar te drukken, wordt het product in- en uitgeschakeld.

De groene signaallamp van de schakelaar geeft de storingsvrije werking van het product aan resp. de werkingsgereedheid bij gebruik van een optionele start-stopsensor.

- **Signaallampje (pos. 2)** Als het gele signaallampje brandt, kan dat wijzen op de volgende storingen:

- *Motorbeveiligingsschakelaar is geactiveerd*
- *Fasefout/ontbrekende fase*
- *Filtervervangning is noodzakelijk*

- **Inbouwopening voor start-stop aansluiting (pos. 3)**

Inbouwopening voor de optionele uitrusting van de automatische start-stopinrichting.

- **Drukmetingsopening (pos. 4)**

Aansluitmogelijkheid voor gebruik door onze servicemonteur. Via deze aansluiting kan onze servicemonteur drukmetingen uitvoeren.

INFORMATIE



- **Signaalhoorn (Pos. 5)**

Een betrouwbare detectie van lasrook is alleen mogelijk met voldoende afzuigcapaciteit. Met toenemende stofbelasting van de filter stijgt de stromingsweerstand en vermindert het zuigvermogen van het product. Zodra deze beneden een ondergrens komt, weerklinkt de signaalclaxon. Nu is het nodig de filter te vervangen.

Hetzelfde gebeurt wanneer de smoorklep van de afzuigkap te ver wordt gesloten, waardoor het zuigvermogen te sterk wordt vermindert.

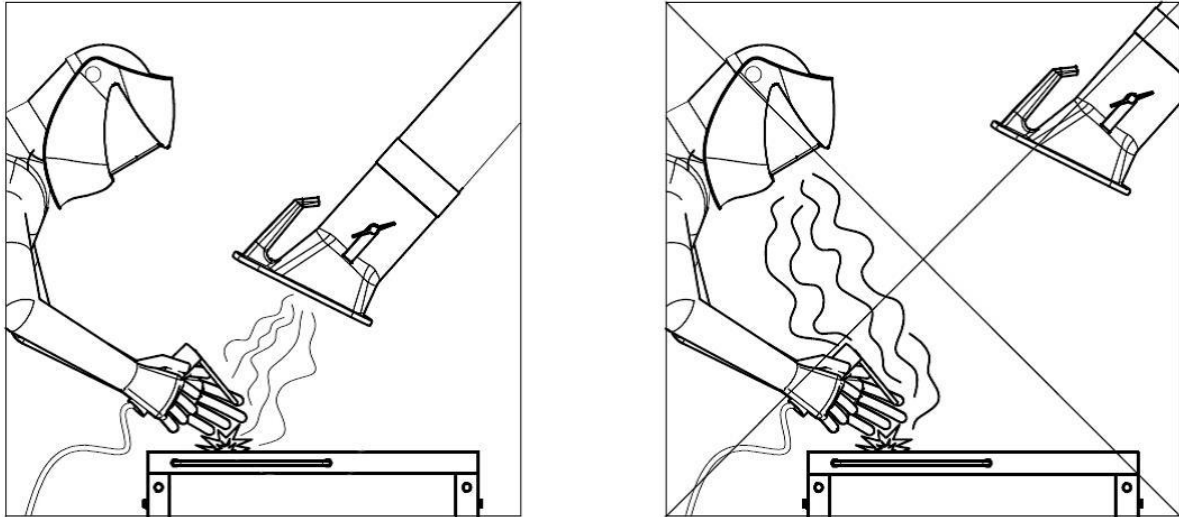
Door het openen van de ventielklep kan dit worden verholpen.

- **Drukschakelaar (Pos. 6)**

Via deze interface kan onze servicemonteur instellingen aan het product uitvoeren. Alleen te gebruiken door een servicemonteur van de fabrikant.

6.3 Positionering van de afzuigkap

De afzuigarm, resp. de afzuigkap zijn zo geconstrueerd dat ze makkelijk met één hand in te stellen en te richten zijn. Bovendien behoudt de afzuigkap zelfstandig haar eenmaal ingestelde positie. Bovendien kan de afzuigkap en ook de afzuigarm 360 ° rondom draaien zodat bijna elke positie ingesteld kan worden. Voor een toereikende verwijdering van de lasrook is het belangrijk, dat de afzuigkap altijd in de goede positie staat. De juiste positie kunt u in de volgende afbeelding zien.



Afb. 6: Positionering van de afzuigkap

- Positioneer de afzuigarm zo dat de afzuigkap ong. 25 cm schuin boven de lasplaat ligt.
- De afzuigkap moet zo geplaatst worden dat deze de lasrook veilig opvangt, rekening houdend met de thermisch veroorzaakte lasrookbeweging en de afzuigreichwijdte.
- Plaats de afzuigkap steeds boven de desbetreffende lasplaats.

⚠ WAARSCHUWING

Bij onjuiste positionering van de afzuigkap resp. te laag zuigvermogen is geen voldoende opvang van de lucht met gevaarlijke stoffen gegarandeerd. Gevaarlijke stoffen kunnen zo in het ademhalingsbereik van het bedieningspersoneel terechtkomen en tot gezondheidsschade leiden!

6.4 Inbedrijfstelling

⚠ WAARSCHUWING

Gevaar door defecte toestand van het product.

Voor de ingebruikname moet de montage van het product geheel afgerond zijn. Alle deuren moeten gesloten en alle aansluitingen aangesloten zijn.

1. Sluit de voedingskabel van het product aan op de stroomvoorziening ter plaatse.

2. Schakel nu het product in door op het display op "0" en "1" te drukken.
3. De ventilator start en het groene signaallampje van de apparaatschakelaar duidt aan dat het product naar behoren werkt.

In geval van een storing, zie hoofdstuk "Probleemoplossing".

7 Onderhoud

De aanwijzingen, beschreven in dit hoofdstuk, moeten als minimale eisen beschouwd worden. Afhankelijk van de bedrijfsomstandigheden kunnen er verdere instructies nodig zijn om het product in optimale staat te houden.

De in dit hoofdstuk beschreven onderhouds- en reparatiewerkzaamheden mogen alleen door speciaal opgeleid reparatiepersoneel van de exploitant uitgevoerd worden.

De benodigde reserveonderdelen moeten aan de door de fabrikant gespecificeerde technische vereisten voldoen.

Dit is bij originele onderdelen altijd gegarandeerd.

Zorg voor een veilige en milieuvriendelijke verwijdering van bedrijfsstoffen en onderdelen die vervangen zijn.

Neem tijdens onderhoudswerkzaamheden de veiligheidsinstructies in deze gebruiksaanwijzing in acht.

7.1 Service

Het onderhouden van het product is hoofdzakelijk beperkt tot het reinigen van alle oppervlakken waarop zich stof en afzettingen bevinden, evenals tot het controleren van de filterpatronen.

Neem de waarschuwingen in het hoofdstuk “Veiligheidsinstructies voor onderhoud en verhelpen van storingen” in acht.

INFORMATIE

Maak het product niet schoon met perslucht! Anders kunnen stofdeeltjes/ of vuildeeltjes in de omgevingslucht terecht komen.

Door het product op de juiste manier schoon te houden, kan het product op de lange termijn in goede staat worden gehouden.

Neem het volgende in acht voor een optimale instandhouding en reiniging van de gepoedercoate oppervlakken:

- Product maandelijks of wanneer nodig grondig reinigen.
- De buitenoppervlakken van het product met een geschikte industriële stofzuiger van stofklasse H of met vochtige zachte doeken en/of watten voor industriële doeleinden reinigen.
- Voor hardnekkig vuil in de handel verkrijgbare huishoudelijke reinigingsmiddelen gebruiken. Niet krachtig wrijven.
- Geen schurende of krassende middelen gebruiken.
- Geen zure of sterk alkalische reinigingsmiddelen gebruiken.

- Geen organische oplosmiddelen gebruiken die esters, ketonen, alcoholen, koolwaterstoffen of dergelijke substanties bevatten.

7.2 Onderhoud

De veilige werking van het product wordt positief beïnvloed door regelmatige inspectie en onderhoud. Deze moeten minstens één keer per jaar plaatsvinden.

Behalve dat indien nodig een filtervervanging moet worden uitgevoerd, werkt het product onderhoudsvrij.

Neem de waarschuwingen voor onderhoud en probleemoplossing in het hoofdstuk "Veiligheid" in acht.

7.2.1 Speciale informatie bij het laserlassen

INFORMATIE

Als het product wordt gebruikt voor het afzuigen van lasrookdeeltjes bij het laserlassen, zijn kortere onderhoudsintervallen vereist. Dit geldt met name voor de regelmatige controle van de stofopvangbak en het tijdig legen daarvan.

Lasrookdeeltjes die bij dit proces vrijkomen, kunnen een verhoogde reactiviteit vertonen en de neiging hebben tot zelfontbranding. De reinigings- en onderhoudsintervallen moeten korter zijn dan bij conventionele lasprocessen. Vermenging van het stof met deeltjes afkomstig van andere las- of bewerkingsprocessen moet worden vermeden. Het vulniveau van de stofopvangbak moet regelmatig worden gecontroleerd en zo laag mogelijk worden gehouden.

7.2.2 Filtervervanging – veiligheidsinstructies

De levensduur van de filterelementen hangt af van het type en hoeveelheid van de afgescheiden deeltjes.

Met toenemende stofbelasting van de filter stijgt de stromingsweerstand en vermindert het zuigvermogen van het product.

Zelfs bij producten met automatisch filterreinigingssysteem kunnen afzettingen het afzuigvermogen verminderen.

Vervangen van het filter is vereist!

⚠ WAARSCHUWING

Gevaar voor de gezondheid door lasrookdeeltjes

Lasstof/-rook niet inademen! Ernstig lichamelijk letsel in de ademhalingsorganen en de luchtwegen is mogelijk!

Lasrook bevat stoffen die kanker kunnen veroorzaken!

Huidcontact met lasrookdeeltjes kan huidirritatie veroorzaken bij personen die hier gevoelig voor zijn.

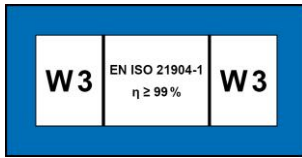
Voorkom contact en inademing van stofdeeltjes, draag een wegwerpoverall, veiligheidsbril, handschoenen en een geschikt FFP2-masker (mondkapje) volgens EN 149.

**⚠ WAARSCHUWING**

Reiniging van de filterelementen is niet toegestaan. Dit leidt onvermijdelijk tot beschadiging van het filtermedium, waardoor het functioneren van het filtergedeelte niet meer gegarandeerd is en gevaarlijke stoffen ingeademd kunnen worden.

Let tijdens de hierna beschreven werkzaamheden vooral op de afdichting van de hoofdfilter. Alleen een onbeschadigde afdichting maakt de hoge afscheidingsgraad van het product mogelijk. Een hoofdfilter met beschadigde afdichting moet daarom in ieder geval vervangen worden.

INFORMATIE



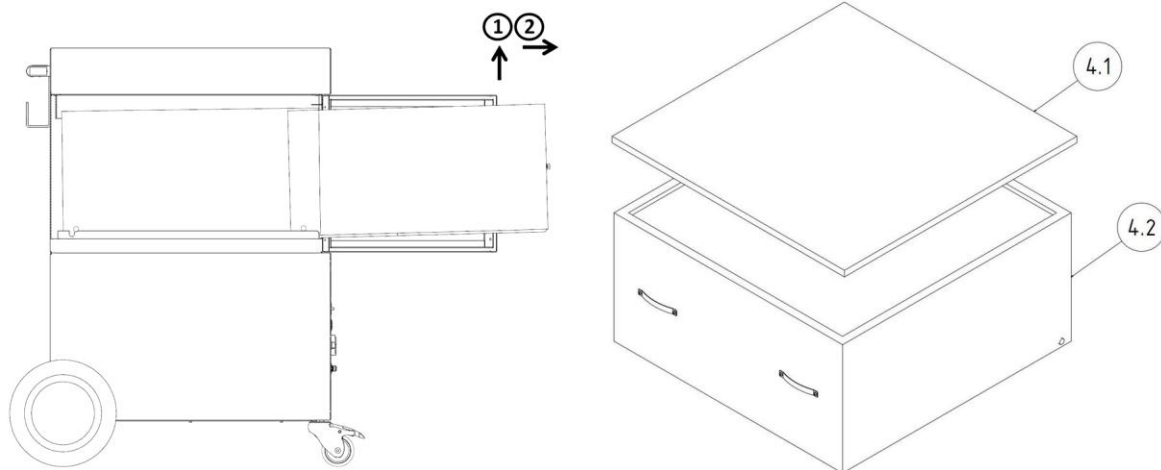
Producten met W3-goedkeuring zijn W3/IFA-getest conform de eisen van lasrookscheidingsklasse. (zie hoofdstuk "Technische gegevens")

De W3-goedkeuring vervalt in de volgende gevallen:

- Oneigenlijk gebruik en constructiewijzigingen aan het product.
 - Bij gebruik van niet-originele reserveonderdelen volgens de reserveonderdelenlijst.
-
- Verwend alleen originele filters, omdat alleen deze u de noodzakelijke afscheidingsgraad garanderen en afgestemd zijn op het product en de prestatiespecificaties.
 - Schakel het product uit met de aan/uitschakelaar.
 - Beveilig het product tegen onbedoeld inschakelen. Indien aanwezig, de netstekker uit het stopcontact trekken of de hoofdschakelaar in de 0-stand met een hangslot vastzetten!
 - Koppel de druktoevoer (indien aanwezig) los en laat de in het product aanwezige perslucht via de condensataafvoerklap naar buiten stromen.

7.2.3 Vervanging van de filter

Vervang het filter zoals hieronder beschreven:



Afb. 7: Vervanging van de filter

Vervanging van de voorfiltermat:

1. Het voorfilter-inzetstuk (pos.4.1) voorzichtig zonder opwervelen van stofdeeltjes uit het filtergedeelte verwijderen.
2. De klembeugel, die de voorfiltermat fixeert, verwijderen.
3. De vuile voorfiltermat voorzichtig zonder opwaaien van stofdeeltjes uit het voorfilterinzetframe verwijderen. De voorfiltermat zo in elkaar vouwen dat de kant met de stofdeeltjes zich binnenin bevindt.
4. De vervuilde voorfiltermat in een afvalzak stoppen en luchtdicht afsluiten met een kabelbinder. Geschikte afvalzakken zijn bij de fabrikant verkrijgbaar.
5. Daarna een nieuwe voorfiltermat in het voorfilterinzetframe leggen en met de klembeugel weer fixeren.
6. De voorfilterinzet weer in het product schuiven.

Vervanging van het hoofdfilter:

1. Het hoofdfilter (pos. 4.2) aan de hefbanden aan de voorkant licht omhooghalen om de afdichting los te maken van het draagvlak. Ongeveer twee derde uit de filterbehuizing trekken, zodat de filterelement met de bout verder op de geleiders aan de zijkanten ligt.
2. Aan de achterzijde glijdt de hoofdfilter met de zijpennen op de geleideprofielen, waardoor deze opgetild wordt. Op die manier wordt de afdichting ook aan de achterzijde niet beschadigd.

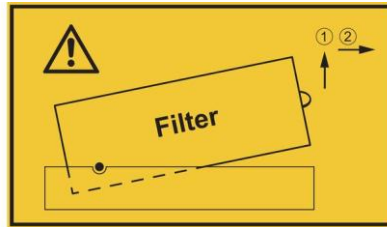
3. Pak nu met één hand de zijkant van het filterelement en vervolgens ook met de andere hand. Het filterelement met beide handen uit het product trekken en op een werktafel leggen.
4. Het vervuilde filter in een afvalzak stoppen en luchtdicht afsluiten met een kabelbinder. Geschikte afvalzakken zijn bij de fabrikant verkrijgbaar.
5. Het nieuwe hoofdfilter aan de onderkant optillen en met de bouten aan weerszijden op de geleiders van het product plaatsen. Vervolgens de handgrepen aan de voorzijde na elkaar met de handen beetpakken.
6. De filter aan de voorzijde optillen en tegelijkertijd naar achteren in het product schuiven, tot de filter aan het einde merkbaar op zijn plaats klikt.
7. Nu het voorfilterinzetframe over het nieuw geplaatste hoofdfilter schuiven.

Na de vervanging van het betreffende filtermedium de volgende werkstappen uitvoeren:

1. De onderhoudsdeur sluiten, tot deze merkbaar vastklikt.
2. Steek de stekker in het stopcontact en schakel het product opnieuw in. De groene signaallamp van de schakelaar signaleert de storingsvrije werking.
3. De gebruikte filterelementen afvoeren in overeenstemming met lokaal geldende regelgeving. Daarvoor kunt u de betreffende afvalcodering verkrijgen bij het lokale afvalverwerkingsbedrijf.
4. Tot slot moet u de onderhoudsruimte met een industriële stofzuiger van de stofklasse "H" reinigen.

INFORMATIE

Bij de filtervervangning ook letten op de aanwijzingen die op het filterelement staan vermeld.



Afb. 8: Aanwijzing filtervervangning

7.3 Problemen oplossen

Probleem	Oorzaak	Informatie
Niet alle stofdeeltjes worden verwijderd	De afstand van de afzuigkap tot de lasplaats is te groot	De afzuigkap dichterbij plaatsen
	Uitlaat voor schone lucht is verstopt	De uitlaat voor schone lucht vrij houden
De signaalclaxon klinkt, de groene signaallamp in de schakelaar brandt niet	Het zuigvermogen is onvoldoende, de smoorklep in de afzuigkap is gesloten	De smoorklep in de afzuigkap volledig openen
		
Het afzuigvermogen is te gering of nihil	De filterelementen zijn verzadigd	Filterelementen vervangen
	Fasevolgordefout/ontbrekende fase. De ventilator draait in de verkeerde richting	Het wisselen van twee fasen in de CEE-stekker door een elektricien
Stofdeeltjes komen uit de uitlaat voor zuivere lucht	Filterelementen zijn beschadigd	Filterelementen vervangen
Motorbeveiligingsschakelaar is geactiveerd	De motor blokkeert	Door een gekwalificeerde elektricien controleren laten
Het product start niet	Ontbrekende netspanning	Door een gekwalificeerde elektricien controleren laten
	Start-stopsensor (optionele uitrusting) aangesloten, maar geen stroom gedetecteerd Lasproces nog niet gestart	Lasproces starten

Tab. 7: Problemen oplossen

7.4 Noodprocedures

In geval van brand van het product of de eventuele detectie-elementen ervan moeten de volgende stappen worden ondernomen:

1. Het product van het stroomnet loskoppelen! Indien aanwezig, netstekker uit het stopcontact trekken; hoofdschakelaar in de 0-stand zetten; zekeringen van de toevoerleiding scheiden.
2. Schakel de persluchttoevoer, indien beschikbaar, uit.
3. Bestrijd het vuur met een in de handel verkrijgbare poederblusser.
4. Verwittig de plaatselijke brandweer indien nodig.

⚠ WAARSCHUWING

Producten met onderhoudsdeur niet openen. risico van steekvlam vorming!

Raak het product in geval van brand nooit aan zonder geschikte beschermende handschoenen te dragen. Gevaar voor brandwonden!

8 Verwijdering

▲ WAARSCHUWING

Huidcontact met snijdrook enz. kan bij gevoelige personen huidirritatie veroorzaken!

Alleen daarvoor opgeleid en geautoriseerd vakpersoneel mag het product in overeenstemming met de veiligheidsinstructies en de geldende voorschriften inzake ongevallenpreventie demonteren!

Ernstig lichamelijk letsel in de ademhalingsorganen en de luchtwegen is mogelijk!

Gebruik om contact en inademen van stofdeeltjes te voorkomen beschermende kleding, handschoenen en een ademhalingsapparaat! Het vrijkomen van gevaarlijke stofdeeltjes moet bij de demontage vermeden worden, zodat dit geen schade toebrengt aan personen in de omgeving.

▲ LET OP

Houd u bij alle werkzaamheden aan en met het product aan de wettelijke verplichtingen inzake afvalpreventie en correcte recycling/verwijdering.

8.1 Kunststoffen

Alle gebruikte kunststoffen moeten zo veel mogelijk worden gesorteerd. Kunststoffen moeten in overeenstemming met de wettelijke vereisten worden weggegooid.

8.2 Metalen

Alle eventueel gebruikte metalen moeten worden gescheiden en verwijderd. Verwijdering moet door een geautoriseerd bedrijf worden uitgevoerd.

8.3 Filterelementen

Alle eventueel gebruikte filterelementen moeten in overeenstemming met de wettelijke vereisten worden weggegooid.

9 Bijlage

9.1 EU-conformiteitsverklaring

Naam: Lasrookfilter-inrichting
Serie: ProfiMaster
Type: 60650, 60650DA (eventueel andere artikelnummers bij andere productvarianten)
Machine-ID: (serienummer) zie typeplaatje op het product
Het product is ontworpen, geconstrueerd en gefabriceerd in overeenstemming met EU-richtlijnen 2006/42/EG Machinerichtlijn

Het product komt bovendien overeen met de bepalingen van 2014/30/EU – EMC-richtlijn
2011/65/EU – RoHS-richtlijn

Bedrijf: In uitsluitende verantwoordelijkheid van
KEMPER GmbH
Von-Siemens-Str. 20, D-48691 Vreden

De volgende geharmoniseerde normen zijn toegepast:

EN ISO 12100:2010 – Veiligheid van machines – Algemene ontwerpbeginsselen
EN ISO 13857:2019 – Veiligheid van machines – Veiligheidsafstanden
EN ISO 13854:2019 – Veiligheid van machines – Minimumafstanden
EN ISO 21904-1:2020 – Veiligheid en gezondheid op het werk bij lassen
EN IEC 61000-6-2:2019 – Elektromagnetische compatibiliteit – Immuniteit voor industriële omgevingen
EN IEC 61000-6-4:2019 – Elektromagnetische compatibiliteit – Uitgezonden straling
EN 60204-1:2018 – Veiligheid van machines – Elektrische uitrusting
EN ISO 13849-1:2023 – Veiligheid van machines – Besturingssystemen

Een volledige lijst met toepasselijke normen, richtlijnen en specificaties is verkrijgbaar bij de fabrikant. De bij het product behorende bedrijfshandleiding is aanwezig.

Gemachtigde:

Kemper GmbH, Von-Siemens-Str. 20, 48691 Vreden, Duitsland
De bovengenoemde persoon is bevoegd om de technische documentatie overeenkomstig bijlage VII van Richtlijn 2006/42/EG samen te stellen.

Vreden, 28.05.2026

Plaats, datum

B. Kemper



CEO

Gegevens over ondertekenaar

9.2 UKCA Declaration of Conformity

Designation: Welding fume filter unit
Series: ProfiMaster
Type: **60650, 60650DA** (possibly different article numbers for other product variants)
Machine ID: (Serial number) see type plate on product
This product is developed, designed and manufactured in accordance with the UKCA directives
Supply of Machinery (safety) Regulations 2008

The product continues to comply with the provisions of the
Electromagnetic Compatibility Regulations 2016
Electrical Equipment (Safety) Regulations 2016

At the sole responsibility of
Company: **KEMPER GmbH**
Von-Siemens-Str. 20, D-48691 Vreden

The following designated standards and technical specifications have been applied:

BS EN ISO 12100:2010 Safety of machinery - General principles for design
BS EN ISO 13857:2019 Safety of machinery - Safety distances
BS EN ISO 13854:2019 Safety of machinery
BS EN ISO 21904-1:2020 Health and safety in welding and allied processes
BS EN IEC 61000-6-2:2019 Electromagnetic compatibility (EMC) - Part 6-2: Generic standards - Immunity standard for industrial environments
BS EN IEC 61000-6-4:2019 Electromagnetic compatibility (EMC) - Part 6-4: Generic standards - Emission standard for industrial environments
BS EN 60204-1:2018 Safety of machinery - Electrical equipment of machines
BS EN ISO 13849-1:2023 Safety of machinery - Safety-related parts of control systems
BS EN IEC 63000:2018 Technical documentation for the assessment of electrical and electronic products with respect to the restriction of hazardous substances

A complete list of standards, directives and specifications applied is available from the manufacturer. The operating manual belonging to the product is available.
Additional information:

UK Authorised Representative:
United Kingdom KEMPER (U.K.) Ltd.
Venture Court, 2 Debdale Road, Wellingborough, Northamptonshire NN8 5AA
The above-mentioned person is authorized to compile the technical documentation in Schedule 2 of the Supply of Machinery (Safety) Regulations 2008.

Vreden, 28.05.2026
Place, date


B. Kemper

CEO
Identification of the signatory

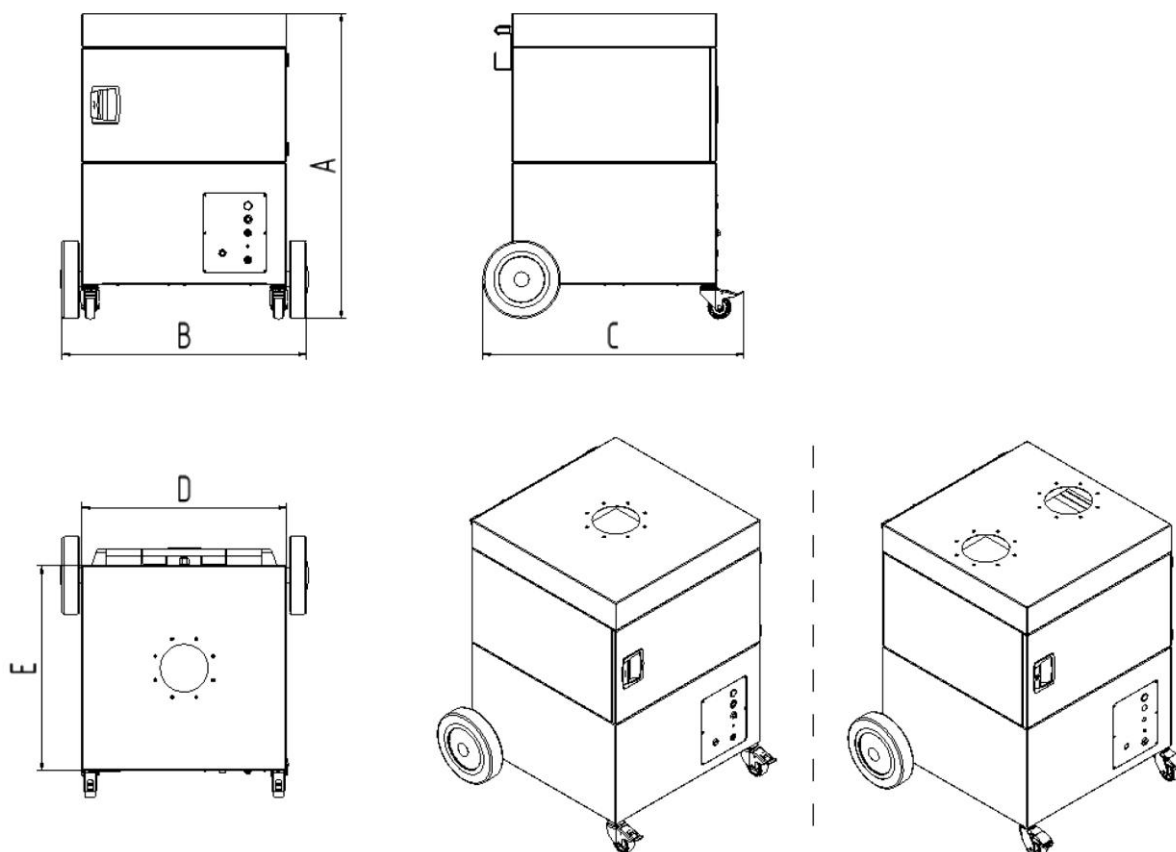
9.3 Technische gegevens

Benaming	Type	
	Filter	60650
Filtertrappen	2	
Filtertechniek	WegwerpfILTER	
Reinigingsprocedure	--	
Filteroppervlakte m ² [ft ²]	17 [183]	
Aantal filterelementen	1	
Filteroppervlakte totaal m ² [ft ²]	17 [183]	
Filtertype	Filtercassette	
Filtermateriaal	Glasvezel	
Afscheidingsgraad ≥ %	99,5	
Lasrookklasse	W3	-
IFA-testnorm	DIN EN ISO 21904-1+2	-
Filterclassificatie/ stofclassificatie	E12	
Basisgegevens		
Maximaal ventilatorvermogen m ³ /h [CFM]	2200 [1295]	
Afzuigvermogen m ³ /h [CFM]	1100 [647]	2 x 700 [2 x 412]
Onderdruk Pa [inch WC]	2250 [9]	2400 [10]
Minimaal afzuigvermogen (triggerdrempel voor volumestroombewaking) m ³ /h [CFM]	700 [412]	
Motorvermogen kW [hp]	1,1 [1,48]	
Aansluitspanning/nominale stroom/beschermingsklasse/ISO-klasse	zie typeplaatje	
Toegestane omgevingstemperatuur (werking) °C [°F]	5 tot +40 [+4] tot +104]	
Inschakelduur %	100	
Geluidsdruk niveau dB(A)	72	
Persluchttoevoer bar [PSI]	--	
Benodigde perslucht NI/min [CFM]	--	
Perslucht klasse		
Afmetingen basisproduct b x h x d	zie maatblad	

Gewicht basisproduct kg [lbs]	109 [241]
Aanvullende informatie	
Ventilator type	Radiale ventilator

Tab. 8: Technische gegevens

9.4 Maatblad



Afb. 9: Maatblad EN 60650 + 60650DA

Symbol	Afmetingen mm [in]	Symbol	Afmetingen mm [in]
A	997 [39,3]	D	655 [25,8]
B	793 [31,2]	E	655 [25,8]
C	836 [32,9]		

Tab. 9: Maattabel EN 60650 + 60650DA

9.5 Reserveonderdelen

Volg-nr.	Naam	Art. nr.
1	Voorfiltermat (pak van 10 stuks)	1090033
2	Hoofdfilter	1090457
3	Afvalzakken voor filter (pak van 10 stuks)	1190746
4	Wiel-set	6430007

Tab. 10: Reserveonderdelen

9.6 Accessoires

Volg-nr.	Naam	Art. nr.
1	Aansluitstuk NW 200 mm voor afvoerluchtslang	1350260
2	Automatische start-stop-functie	94102781

Tab. 11: Accessoires

Deutschland (HQ)**KEMPER GmbH**

Von-Siemens-Str. 20
D-48691 Vreden
Tel. +49 2564 68-0
Fax +49 2564 68-120
mail@kemper.eu
www.kemper.eu

United Kingdom**KEMPER (U.K.) Ltd.**

Venture Court
2 Debdale Road
Wellingborough
Northamptonshire NN8 5AA
Tel. +44 1327 872 909
Fax +44 1327 872 181
mail@kemper.co.uk
www.kemper.co.uk

France**KEMPER sàrl**

7 Avenue de l'Europe
F-67300 Schiltigheim
Si vous appelez de France
Tél. +33 800 91 18 32
Fax +33 800 91 90 89
De Belgique ou de l'étranger
Tél. +492564 68-135
Fax +492564 68-40135
mail@kemper.fr
www.kemper.fr

China**KEMPER China**

Floor 2, Building 6
No. 500 Huapu Road
Shanghai 201799
P.R. of China
Tel. +86 (21) 5924-0978
Fax +86 1852-1069-401
info@kemper-china.com.cn
www.kemper.cn.com

Ceská Republika**KEMPER spol. s r.o.**

Pyšelská 393
CZ-257 21 Porčí nad Sázavou
Tel. +420 317 798-000
Fax +420 317 798-888
mail@kemper.cz
www.kemper.cz

United States**KEMPER Fume****Extraction Systems LLC**

31465 Stephenson Hwy
Madison Heights
MI, 48071 USA
ph+1 (312) 815 5656
info@kemper-na.com
kemper-na.com

Canada**KEMPER Fume****Extraction Systems**

1-2, 1249 Seagrave Road
Woodstock, ON, N4T 0A8,
Canada
ph+1 (312) 815 5656
info@kemper-na.com
kemper-na.com

Nederland**KEMPER B.V.**

Demmersweg 92
Begane grond
7556 BN Hengelo
Tel. +492564 68-137
Fax +492564 68-120
mail@kemper.eu
www.kemper.eu

España**KEMPER IBÉRICA, S.L.**

Avda Diagonal, 421 3º
E-08008 Barcelona
Tel. +34 902 109-454
Fax +34 902 109-456
mail@kemper.es
www.kemper.es

India**KEMPER India**

55, Ground Floor, MP Mall
MP Block, Pitam Pura
New Delhi -110034
Tel. +91.11.42651472
mail@kemper-india.com
www.kemper-india.com

Polska**Kemper Sp. z o.o.**

ul. Grzybowska 87
00-844 Warszawa
Tel. +48 22 5310 681
Faks +48 22 5310 682
info@kemper.pl
www.kemper.pl

